



Система Gyptone BIG™

Руководство по монтажу

Конструкция и технические характеристики

Назначение продукта

Декоративно-акустическая система Gyptone (Гиптон) представляет собой перфорированные звукопоглощающие листы на гипсовой основе, закрепляемые на металлическом каркасе по особой технологии. Крупноформатные листы Gyptone Big (Гиптон Биг) предназначены для реализации сплошных бесшовных подвесных потолков на закрытом металлическом каркасе из потолочных профилей Гургос – Ультра.

Высота подвеса потолка

Минимальная и максимальная высота подвеса потолка для одноуровневой системы потолочных профилей Гургос - Ультра ПП 60/27, приведена на странице 7.

Поверхности

Поверхность листов Gyptone Big подлжет окрашиванию после монтажа. Краска должна наноситься валиком, так как окрашивание распылением может привести к ухудшению акустических характеристик. Места стыков сначала шпатлюются, затем шлифуются и окрашиваются, см. стр. 3.

Металлический каркас потолка

Gyptone BIG можно устанавливать на одноуровневую систему потолочных профилей Гургос – Ультра ПП 60/27 в соответствии с указаниями данного руководства по монтажу, а также в соответствии с требованиями конкретного проекта.

Огнестойкость

Класс пожарной опасности КМ1 согласно Техническому регламенту о требованиях пожарной безопасности (123-ФЗ).

Нагрузка

Максимальная точечная нагрузка составляет 3 кг. При необходимости увеличения точечной нагрузки выше максимальной конструкцию следует крепить непосредственно к плитам перекрытия с помощью дополнительных подвесов.

Устойчивость

Листы Gyptone BIG могут использоваться в помещениях, влажность воздуха в которых не превышает 70% и температура не поднимается выше 45 градусов по Цельсию. Максимальный изгиб листов Gyptone BIG (в сухом состоянии) составляет 6 метров при условии установки на заранее изогнутый каркас заданной формы.

Вес

Листы Gyptone BIG Base = 9 кг / м²
Перфорированные листы Gyptone BIG = 8 кг / м²

Чистка

Можно чистить влажной тканью в зависимости от вида финишной отделки поверхности. Не рекомендуется использовать мощные средства.

Техническое обслуживание

Повреждения на торцах или на поверхности можно исправить шпатлеванием и окрашиванием.

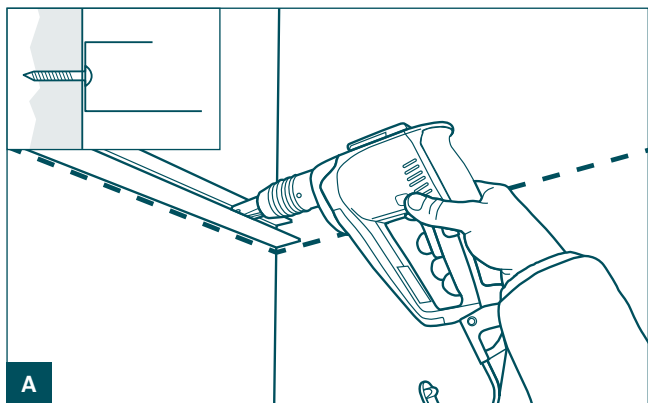
Аксессуары

Для доступа к потолочным системам коммуникаций в листы Gyptone BIG монтируются инспекционные лючки Gyptone Access Panel. Более подробную информацию см. в руководстве по монтажу Gyptone Access Panel.

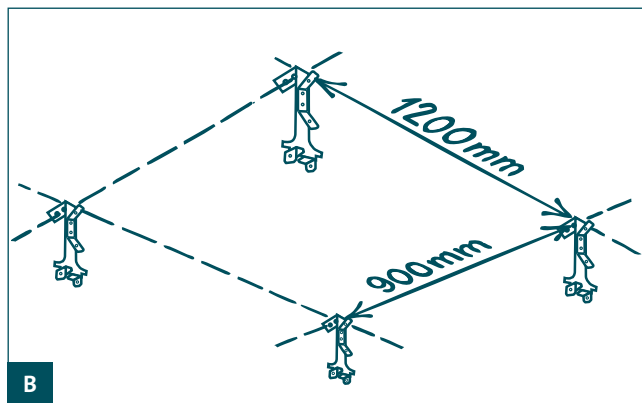
Система Gyptone BIG™

Установка металлического каркаса (системы потолочных профилей Гургос – Ультра ПП 60/27) и листов Gyptone BIG

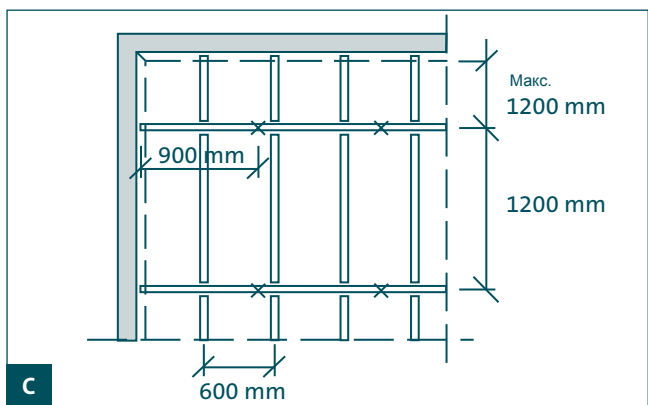
Перед началом монтажа рекомендуется внимательно прочитать данное руководство.



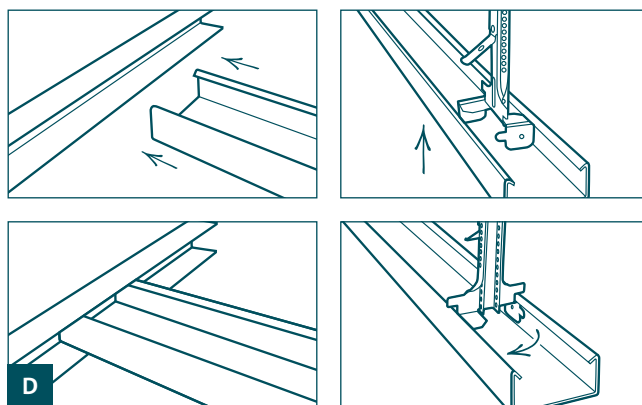
Закрепите потолочный направляющий профиль Гургос – Ультра ППН 28/27 на стенах по периметру помещения, используя соответствующие саморезы. Расстояние между центрами саморезов не должно превышать 400 мм. Для корректного применения материалов и изделий при монтаже используйте данное руководство, а также спецификации материалов, используемых в проекте.



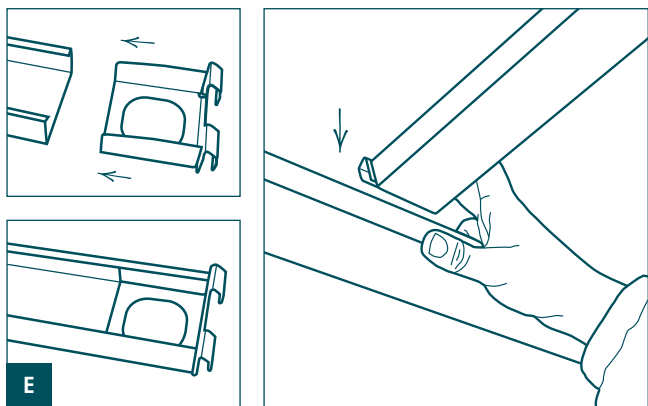
Внимательно изучите помещение. Составьте точный план расположения металлических профилей и листов потолочной системы в помещении. Отметьте положение подвесов и закрепите их, используя соответствующий крепеж.



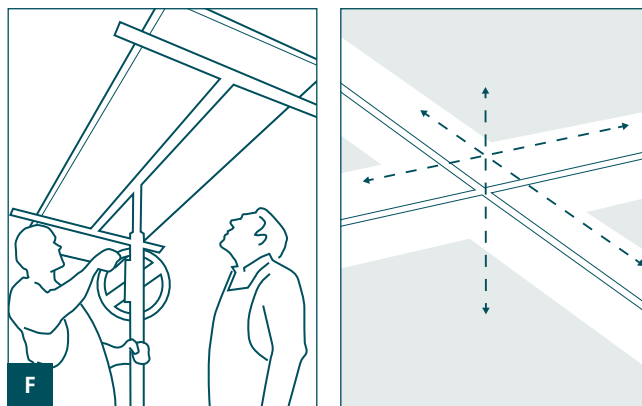
Первый подвес должен располагаться на расстоянии максимум 900 мм от стены. Основные потолочные профили Гургос – Ультра ПП 60/27 должны располагаться на расстоянии максимум 1200 мм от стены. Несущие (поперечные) профили Гургос – Ультра ПП 60/27 располагаются между главными профилями на расстоянии максимум 600 мм между центрами друг друга и на расстоянии максимум 600 мм от стен (при относительной влажности, не превышающей нормальную).



Вставьте основной профиль Гургос – Ультра ПП 60/27 в направляющий Гургос – Ультра ППН 28/27. Поднимите основной профиль и соедините подвесы с профилем по месту. Выровняйте все основные профили по уровню.



Вставьте одноуровневые соединители 60/27 («крабы») в основные профили и зафиксируйте в местах соединения основных профилей с несущими. Установите и закрепите несущие профили в местах их проектного положения между основными профилями с помощью этих соединителей



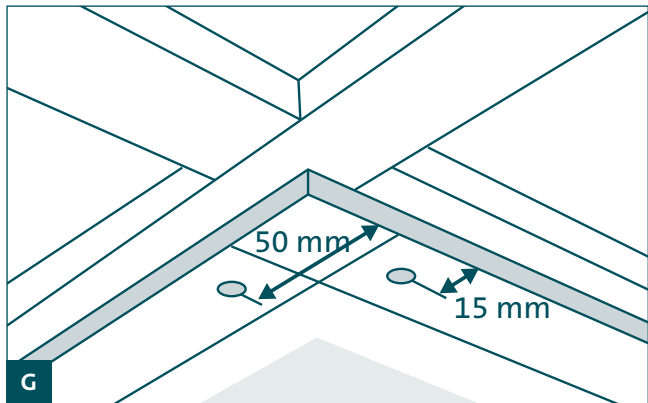
Используя соответствующее подъемное оборудование, закрепите листы Gyptone BIG к металлическим профилям с помощью саморезов QSTR25 или других саморезов для соединения ГКЛ с металлическим профилем. Обратите внимание, что все стыки листов должны приходиться точно на середину металлического профиля. Перед закручиванием саморезов убедитесь, что рисунок перфорации на листах не нарушен и совпадает по всем направлениям, и листы плотно прижаты к металлическому каркасу.

Система Gyptone BIG™

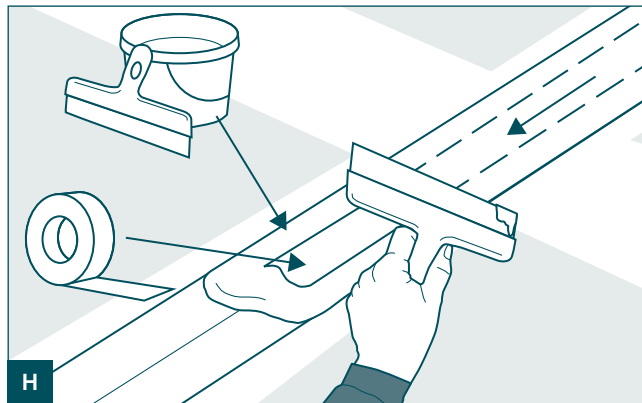
Установка металлического каркаса (системы потолочных профилей Гургос – Ультра ПП 60/27) и потолочных листов Gyptone BIG

Перед монтажом рекомендуется внимательно прочитать руководство.

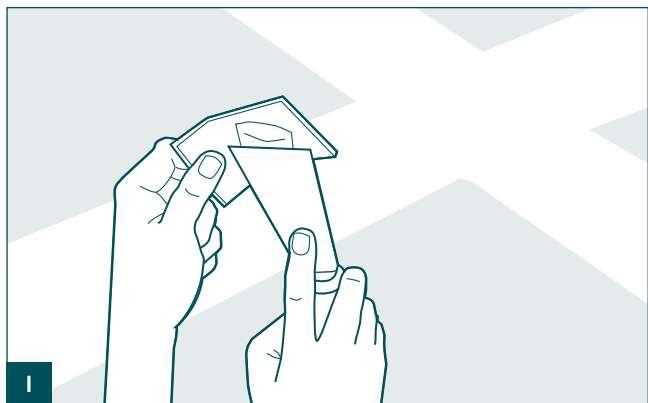
Финишная отделка



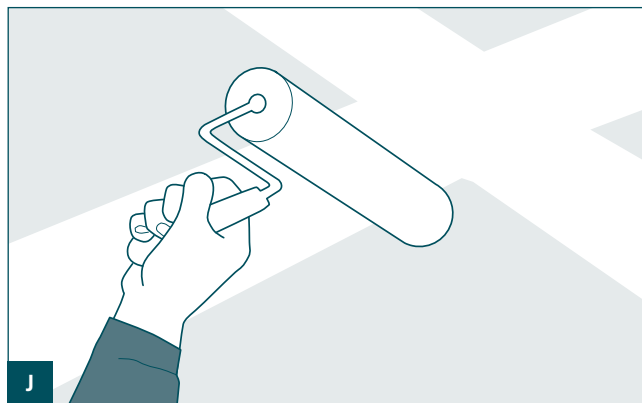
При монтаже листов Gyptone BIG рекомендуется использовать саморезы QSTR 25 (или другие саморезы для соединения ГКЛ с металлическим профилем). Расстояние от самореза до угла листа составляет 50 мм, а от самореза до края листа – 15 мм. Расстояние между центрами саморезов (которые расположены вдоль краев по периметру листа не более – 200 мм. Дополнительную информацию по расположению саморезов см. на странице 6 и 8.



Все стыки между листами заполняются специальной шпатлевкой Vario. Заполните стык шпатлевкой Vario, легким нажатием вдавите армирующую ленту в шпатлевку и разгладьте поверхность. Нанесите второй слой шпатлевки на слегка подсохший первый слой на всю длину шва заподлицо с поверхностью перфорированного ГКЛ, избегая образования излишков. После твердения отшлифовать. Размер зерна шлифовальной ленты 100-200.



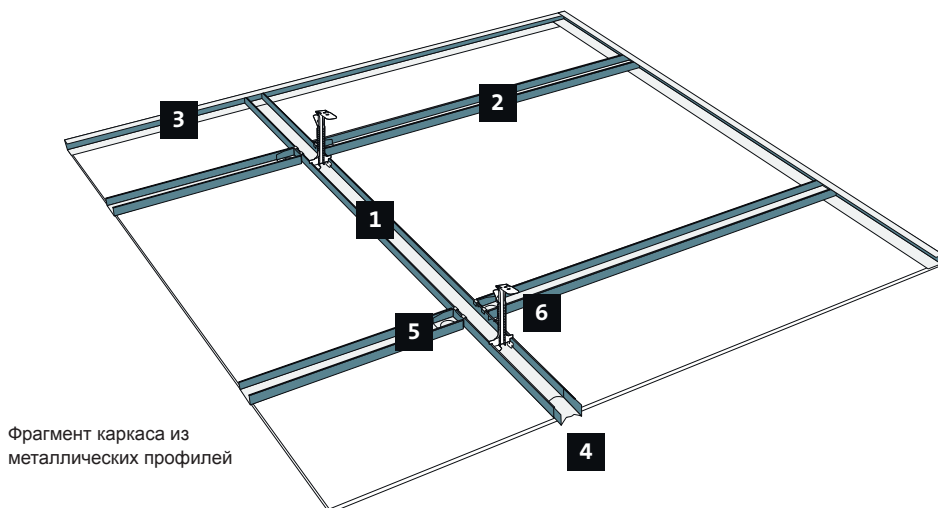
Зашпатлюйте головки саморезов шпатлевкой Vario и после высыхания отшлифуйте, чтобы зашпатлеванная шляпка самореза была в одном уровне с панелью. Подсказка: для удобства воспользуйтесь пластиковым шаблоном с круглым отверстием.



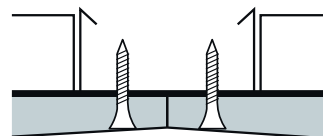
Окрашивать листы Gyptone BIG следует только валиком с низким ворсом во избежание попадания краски в отверстия перфорации. Окрашивание распылением не допускается, так как в этом случае краска испортит акустическое полотно и приведет к ухудшению акустических свойств. Перед окрашиванием поверхность листов Gyptone BIG рекомендуется прогрунтовать.

Система Gyptone BIG™

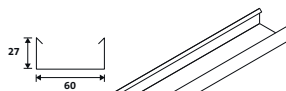
Листы 1200 x 2400 мм



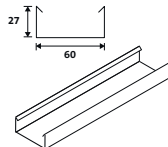
Фрагмент каркаса из металлических профилей



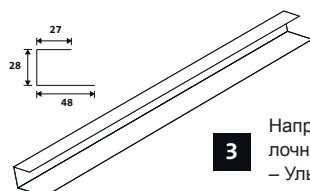
Утоненная кромка



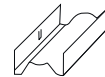
1 Основной потолочный профиль Гургос – Ультра ПП 60/27
Длина 3000 мм



2 Несущий потолочный профиль Гургос – Ультра ПП 60/27
Длина 1135 мм



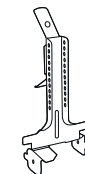
3 Направляющий потолочный профиль Гургос – Ультра ППН 28/27, устанавливаемый по периметру помещения
Длина 3000 мм



4 Удлинитель профилей GK 20



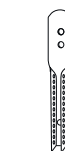
5 Соединитель одноуровневый 60/27 («краб»)



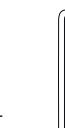
6 Нониус – подвес – нижняя часть, включая два фиксатора (или подвес с зажимом)



7 Нониус – подвес, верхняя часть верх
Длина: 135 / 200 / 300 / 500 / 1000 мм



Саморез QSTR 25 (или другой саморез для крепления ГКЛ к металлическому профилю)
Для крепления Gyptone Big с кромкой В1 к металлическому профилю



8 Тяга подвеса с зажимом

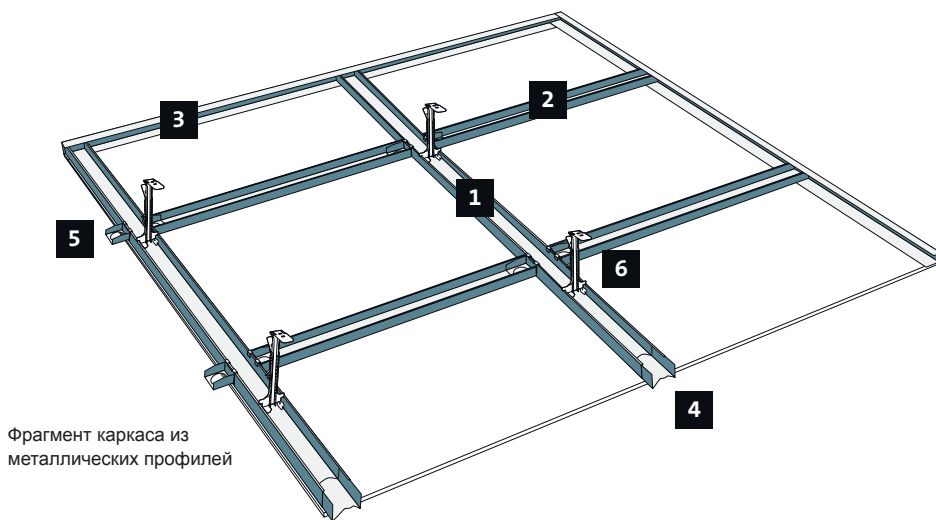
Расчетный расход материалов для монтажа системы профилей Гургос – Ультра ПП 60/27

Позиция	Обозначение	Размеры, мм	Длина, мм	Расстояние между центрами, мм	Расход на кв. метр	
1	Основной потолочный профиль	GK 1	27 x 60	4000	1200	0,9 м
2	Несущий потолочный профиль	GK 2	27 x 60	1135	600*	1,7 м
3	Направляющий потолочный профиль, устанавливаемый по периметру	GK-C	28 x 47	3000	-	Согласно измерениям
4	Удлинитель	GK 20	-	-	4000	0,2 штуки
5	Соединитель одноуровневый («краб»)	GK 21	-	-	600	2,8 штуки
6	Нониус-подвес – нижняя часть (или подвес с зажимом)	GK 26-01	-	-	900	1,0 штуки
7	Нониус-подвес – нижняя часть	Верхняя часть нониус-подвеса или др.	-	-	900	1,0 штуки
8	Тяга подвеса	Тяга подвеса (для подвеса с зажимом)	-	-	900	1,0 штуки

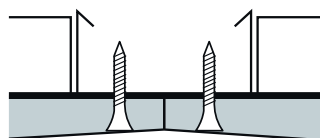
При установке в помещениях с высокой относительной влажностью (70%) рекомендуемое максимальное расстояние между осями несущих профилей должно составлять не более 400 мм.

Система Gyptone BIG™

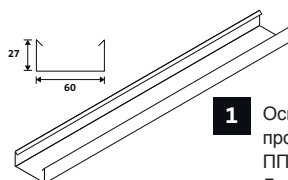
Листы 900 x 2700 мм



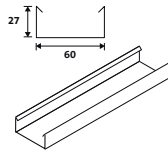
Фрагмент каркаса из металлических профилей



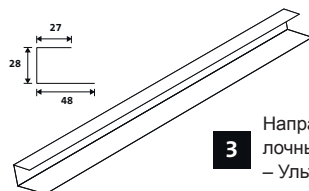
Утоненная кромка



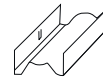
1 Основной потолочный профиль Гургос – Ультра ПП 60/27
Длина 3000 мм



2 Несущий потолочный профиль Гургос – Ультра ПП 60/27
Длина 835 мм



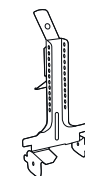
3 Направляющий потолочный профиль Гургос – Ультра ППН 28/27, устанавливаемый по периметру помещения
Длина 3000 мм



4 Удлинитель профилей ПП 60/27



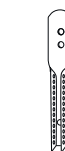
5 Соединитель одноуровневый 60/27 («краб»)



6 Нониус – подвес – нижняя часть, включая два фиксатора (или подвес с зажимом)



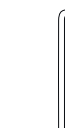
7 Нониус – подвес, верхняя часть верх
Длина: 135 / 200 / 300 / 500 / 1000 мм



Саморез QSTR 25 (или другой саморез для крепления ГКЛ к металлическому профилю)
Для крепления Gyptone Big с кромкой В1 к металлическому профилю



8 Тяга подвеса с зажимом



Расчетный расход материалов для монтажа системы профилей Гургос – Ультра ПП 60/27

Позиция	Обозначение	Размеры, мм	Длина, мм	Расстояние между центрами, мм	Расход на кв. метр	
1	Основной потолочный профиль	GK 1	27 x 60	4000	900	1,1 м
2	Несущий потолочный профиль	GK 2	27 x 60	835	450*	2,2 м
3	Направляющий потолочный профиль, устанавливаемый по периметру	GK-C	28 x 47	3000	-	Согласно измерениям
4	Удлинитель	GK 20	-	-	4000	0,2 штуки
5	Соединитель одноуровневый («краб»)	GK 21	-	-	600	2,8 штуки
6	Нониус-подвес – нижняя часть (или подвес с зажимом)	GK 26-01	-	-	900	1,0 штуки
7	Нониус-подвес – нижняя часть	Верхняя часть нониус-подвеса или др.	-	-	900	1,0 штуки
8	Тяга подвеса	Тяга подвеса (для подвеса с зажимом)	-	-	900	1,0 штуки

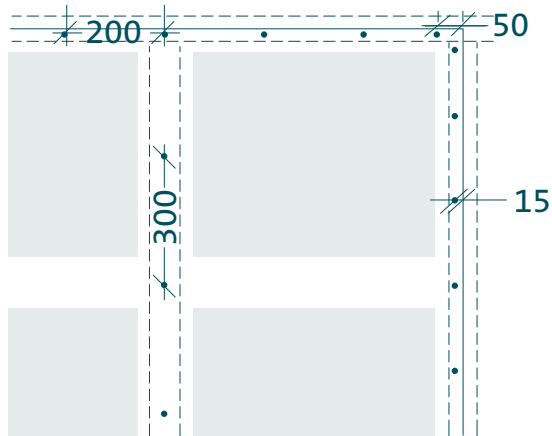
При установке в помещениях с высокой относительной влажностью (70%) рекомендуемое максимальное расстояние между центрами составляет 400 мм.

Система Gyptone BIG™

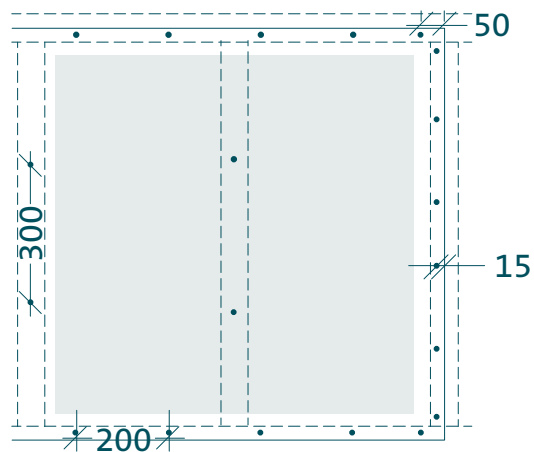
Расположение саморезов по краям кромки В1 для листов Gyptone BIG 1200 x 2400 мм или 900 x 270 мм

Используйте саморезы типа QSTR 25 или другие для крепления ГКЛ к металлическому профилю

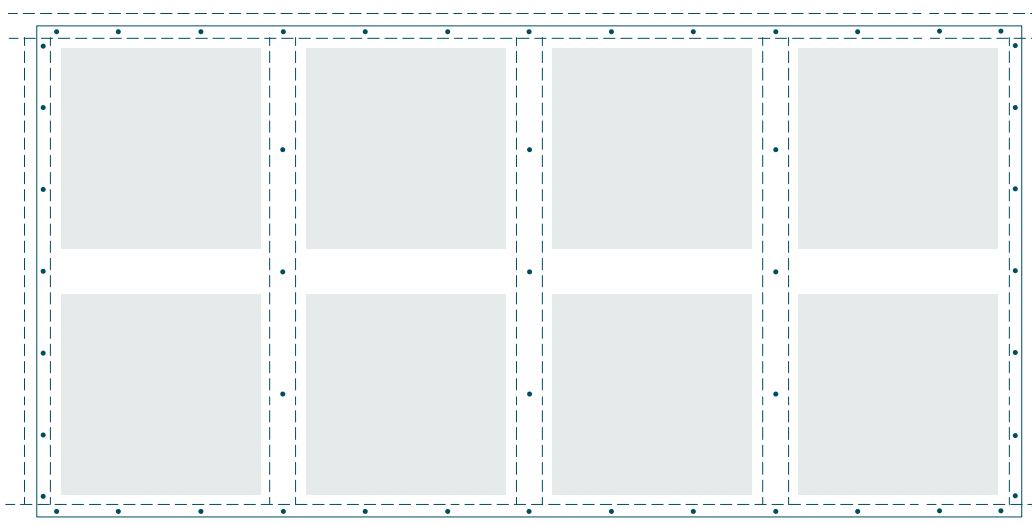
Система потолочный профилей Гуркос – Ультра ПП 60/27.
Основные профили – на межосевом расстоянии 1200 мм и несущие профили – на межосевом расстоянии 600 мм.



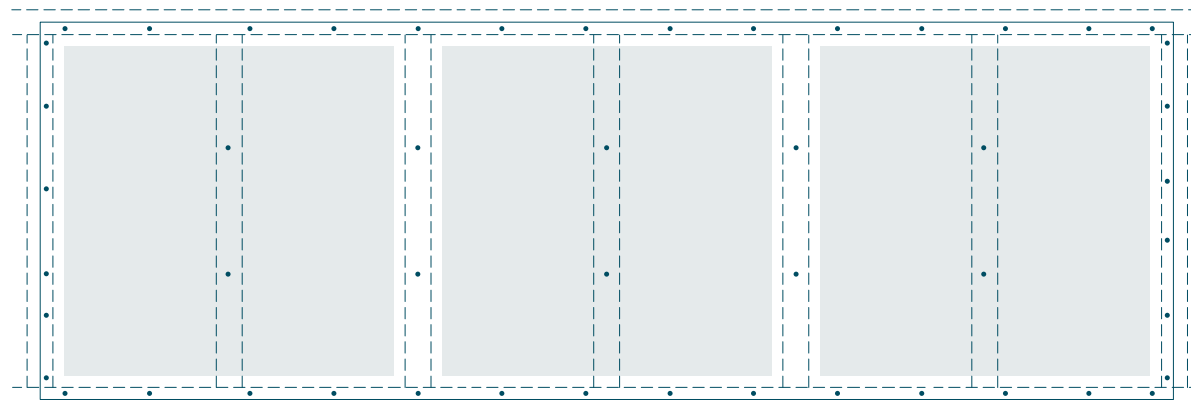
Система потолочный профилей Гуркос – Ультра ПП 60/27.
Основные профили – на межосевом расстоянии 900 мм и несущие профили – на межосевом расстоянии 450 мм.



Система потолочный профилей Гуркос – Ультра ПП 60/27. Основные профили – на межосевом расстоянии 1200 мм и несущие профили – на межосевом расстоянии 600 мм.



Система потолочный профилей Гуркос – Ультра ПП 60/27. Основные профили – на межосевом расстоянии 900 мм и несущие профили – на межосевом расстоянии 450 мм.



Система Gyptone BIG™

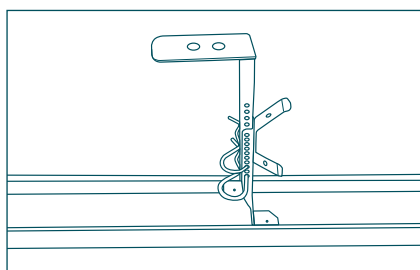
Альтернативная высота подвеса для системы потолочных профилей Gyproc – Ультра ПП 60/27

Одноуровневый каркас системы потолочных профилей Gyproc – Ультра ПП 60/27

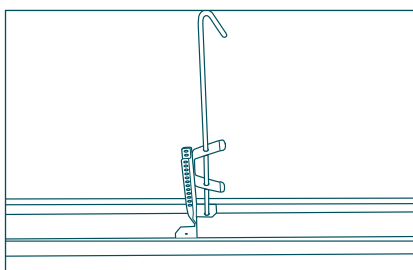
GK26-01 +	GK27 150 mm	Мин. высота	140	mm	Макс. высота	180	mm
GK26-01 +	GK27 190 mm	Мин. высота	140	mm	Макс. высота	220	mm
GK26-01 +	GK27 290 mm	Мин. высота	240	mm	Макс. высота	320	mm
GK26-01 +	GK27 490 mm	Мин. высота	440	mm	Макс. высота	520	mm
GK26-01 +	GK27 990 mm	Мин. высота	940	mm	Макс. высота	1020	mm
GK26-01 +	GK27 1035 mm	Мин. высота	985	mm	Макс. высота	1065	mm
GK26-01 +	GK27 1135 mm	Мин. высота	1085	mm	Макс. высота	1165	mm
GK26-01 +	GK25 125 mm	Мин. высота	125	mm	Макс. высота	200	mm
GK26-01 +	GK25 250 mm	Мин. высота	250	mm	Макс. высота	325	mm
GK26-01 +	GK25 375 mm	Мин. высота	375	mm	Макс. высота	450	mm
GK26-01 +	GK25 500 mm	Мин. высота	500	mm	Макс. высота	575	mm
GK26-01 +	GK25 750 mm	Мин. высота	750	mm	Макс. высота	825	mm
GK26-01 +	GK25 1000 mm	Мин. высота	1000	mm	Макс. высота	1075	mm
GK23		Мин. высота	55	mm	Макс. высота	110	mm
GK24		Мин. высота	30	mm	Макс. высота	30	mm
GK28 100 mm		Мин. высота	100	mm	Макс. высота	100	mm
GK28 200 mm		Мин. высота	200	mm	Макс. высота	200	mm

Высота измеряется от нижнего края плиты перекрытия до внутренней стороны гипсокартонного листа.
Крепление к плите перекрытия / пазухе подвесного потолка не учитывается.

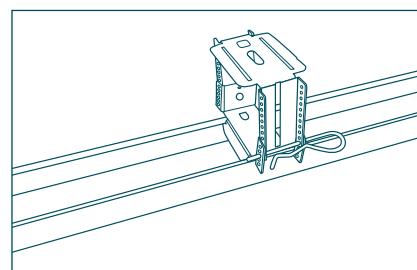
Нониус-подвес GK 26-01 с верхней частью GK 27



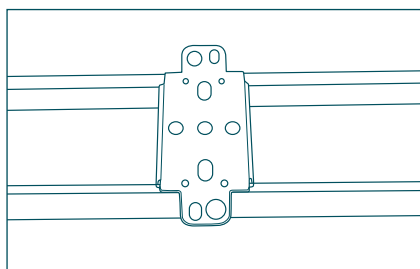
Подвес с зажимом GK 26-01 и тягой GK 25



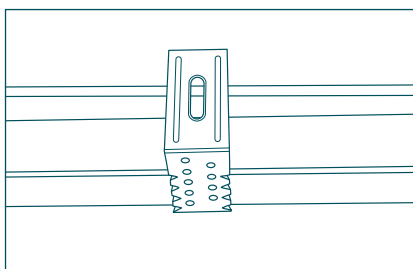
Подвес GK 23



Прямой крепеж GK 24



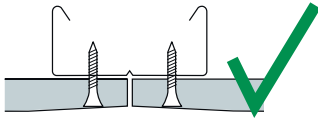
Прямой подвес GK 28



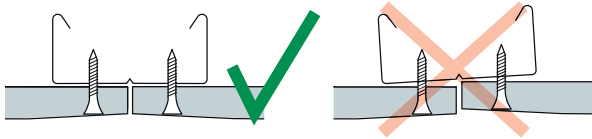
Система Gyptone BIG™

Листы Gyptone BIG: рекомендации по монтажу

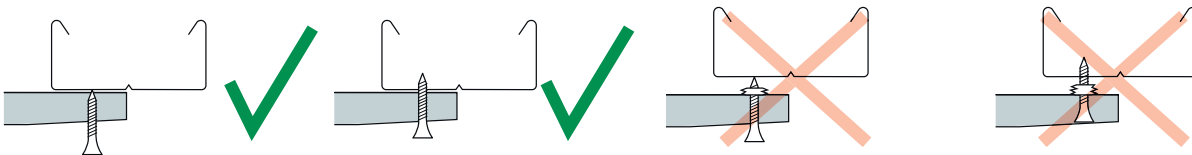
Правильное крепление листов



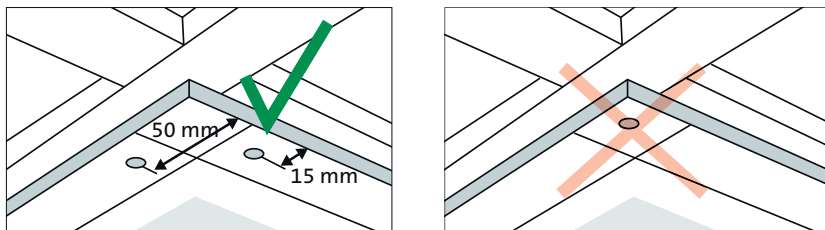
Кромки листов должны быть 100% на одном уровне



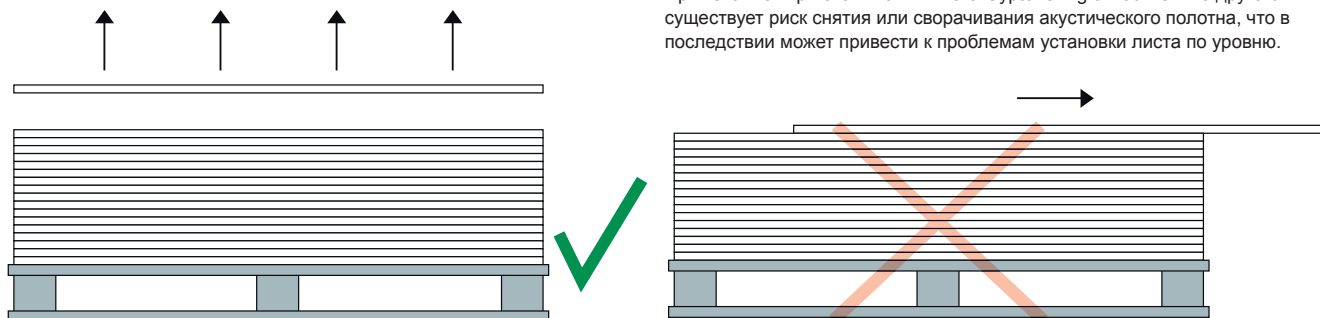
Перед окончательным закручиванием саморезов следует убедиться в плотном прилегании листов к профилю.



Расположение саморезов



Листы Gyptone BIG должны подниматься вертикально из стопки на паллете



Примечание: При скольжении листа Gyptone Big относительно другого существует риск снятия или сворачивания акустического полотна, что в последствии может привести к проблемам установки листа по уровню.

Система Gyptone BIG™

Лист проверки качества установки металлического каркаса и потолочных листов Gyptone BIG

Перед монтажом рекомендуется внимательно прочитать руководство.

- Во время монтажа или эксплуатации системы влажность в помещении не превышает 70%.
- Рекомендуется применение только системы потолочных профилей Гургос – Ультра ПП 60/27 в качестве металлического каркаса.
Максимальное расстояние между саморезами при креплении потолочного направляющего профиля Гургос – Ультра ПП 60/27 не превышает 400 мм.
- Внимательно изучите помещение и отметьте места крепления подвесов в соответствии с рекомендациями данного руководства и основными требованиями по проекту.
- Установить основные профили Гургос – Ультра ПП 60/27 в направляющие профили Гургос - Ультра ППН 28/27 и установить их в проектное положение в подвесах.
- Все основные профили Гургос – Ультра ПП 60/27 должны быть установлены по уровню.
- Все швы и головки саморезов должны быть зашпатлеваны соответствующей шпатлевкой Vario, согласно требованиям данного руководства. Последующая шлифовка выполняется для выравнивания зашпатлеванных участков до единой плоскости с листами.
- Готовые поверхности покрываются грунтовкой и затем окрашиваются
- Проверьте, устроены ли деформационные швы в соответствии с техническими требованиями проекта?
- Проверьте положение саморезов, см. страницу 6.

Официальный дистрибьютор Гургос
«Акустик Групп»
Россия, Москва, 115054
Новокузнецкая ул., 33, стр 2
Тел. (495) 785 10 80
www.acoustic.ru



ISO 9001

В компании Гургос действует система менеджмента качества, сертифицированная согласно требованиям стандарта ISO 9001.